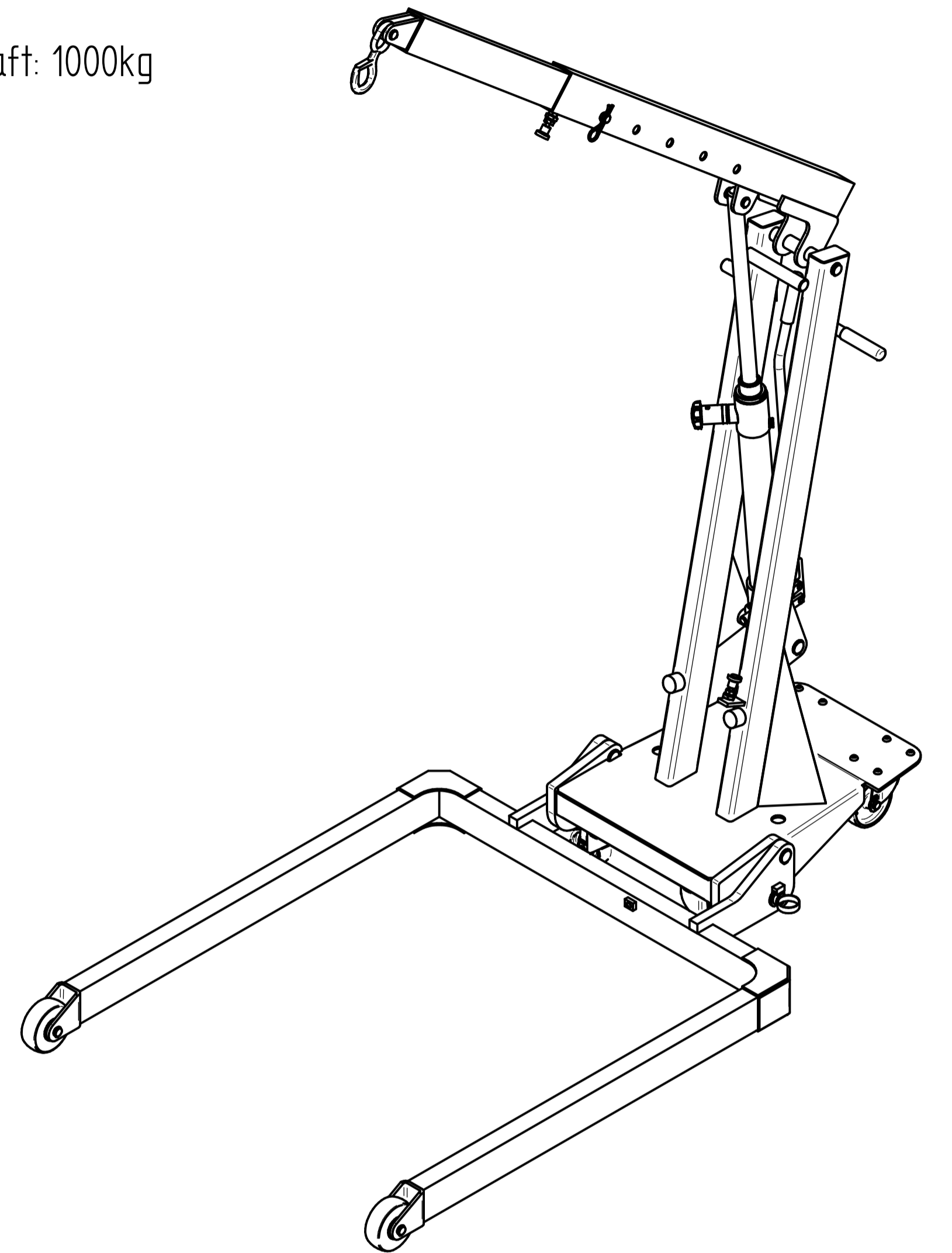


max. Hubkraft: 1000kg

max. Hubhöhe 2700




max. Belastung bei jeweiliger Rastposition

Position	max. Belastung
P1	300kg
P2	500kg
P3	600kg
P4	800kg
P5	1000kg

Abmessungen: 2134mm x 1180mm x 1714mm

Höhe im zugeklappten Zustand: 1714mm

Verwendungsbereich		(Zul. Abw.) DIN ISO 2768-mK	(Oberfläche)	Massstab 1:10 (Werkstoff, Halbzeug) (Rohteil-Nr.)	(Gewicht)
		Datum	Name	(Benennung)	
		Bearb. 22.04.2022	Harrer	Datenblatt / Datasheet	
		Gepr. 20.05.2022	Kirschner		
		Norm			
				(Zeichnungsnummer)	Blatt 1
				WW-WSKB-1000	von 1 Bl.
Zust.	Änderung	Datum	Name	(Dateiname) WW-WSKB-1000 Datenblatt	
Alle Rechte vorbehalten gemäss DIN 34. Weitergabe und Verwertung des Inhaltes ohne schriftl. Zustimmung der Fa. Weitner verboten.					