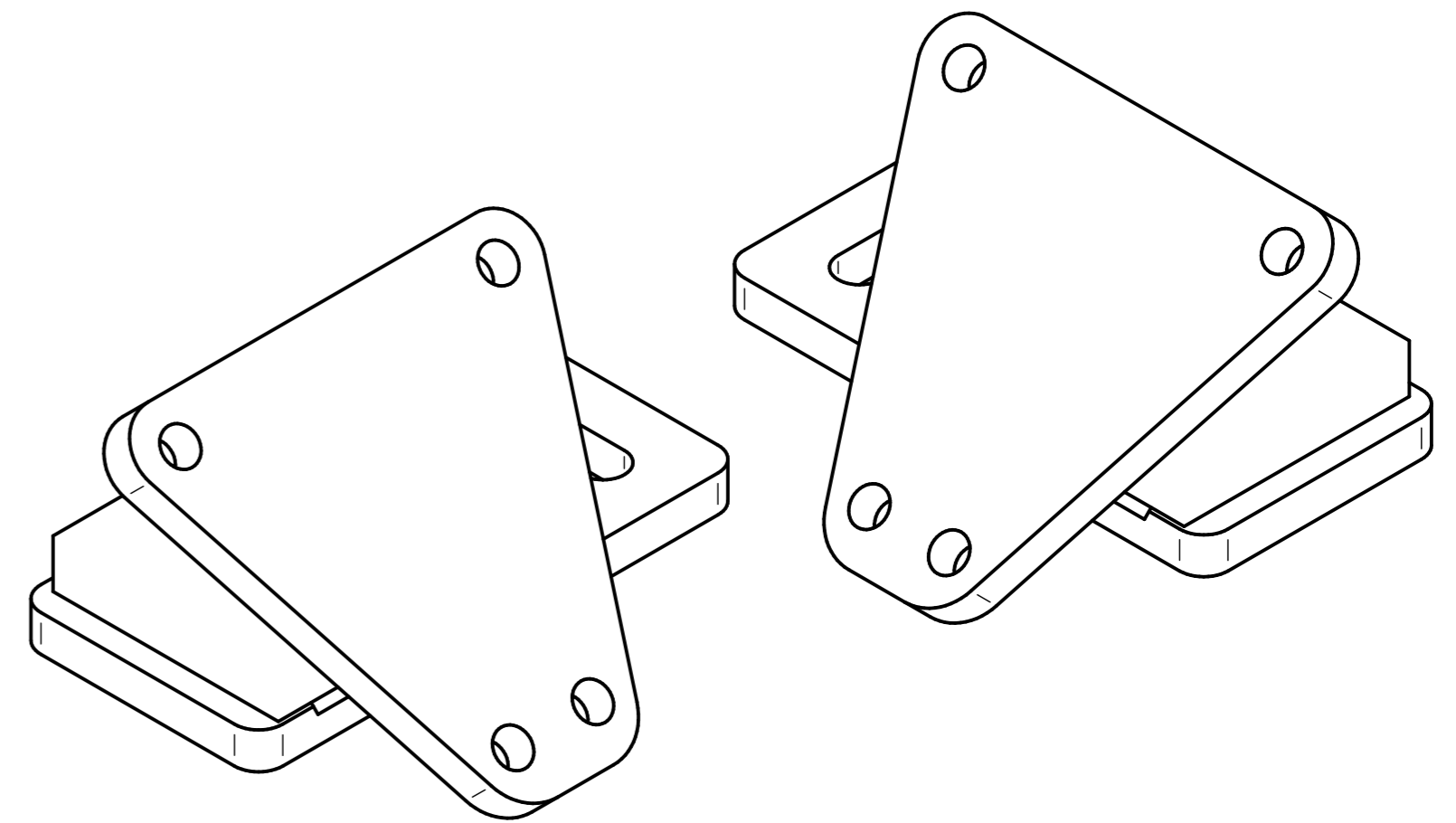
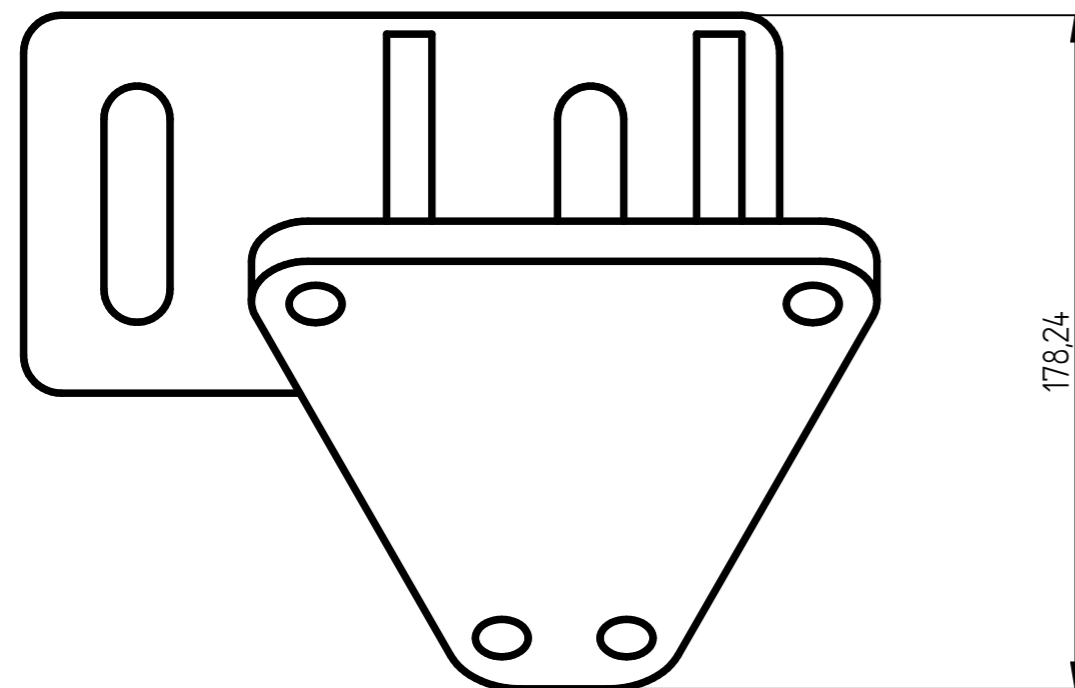


Ansicht A

Aufnahme rechts wie gezeichnet



Aufnahme links entgegen wie gezeichnet



Motoraufnahme MB Baureihe 400/6
Engine Adapter MB Series 400/6

- In Verbindung mit WW-UAG-1200 oder WW-UAG-2500 und WW-AP-250
- In combination with WW-UAG-1200 or WW-UAG-2500 and WW-AP-250
- Passend für Reparaturstände HV-1500, HV-2500, RS-2500, RP-2500
- Designed for the stands HV-1500, HV-2500, RS-2500, RP-2500

Verwendungsbereich		Zul. Abw.	Oberfläche	Massstab 1:2	(Gewicht) 11 kg
				Werkstoff, Halbzeug	
				(Rohteil-Nr.)	
				(Benennung)	
		Datum	Name	Datenblatt / Datasheet	
		Bearb. 16.12.2021	Meilinger		
		Gepr.			
		Norm			
				(Zeichnungsnummer)	
				WW-MB-V400/6	
				(Dateiname: WW-MB-V400-6 Datenblatt)	
Zust.	Änderung	Datum	Name	Blatt 1	
				von 1 Bl.	
				A2	