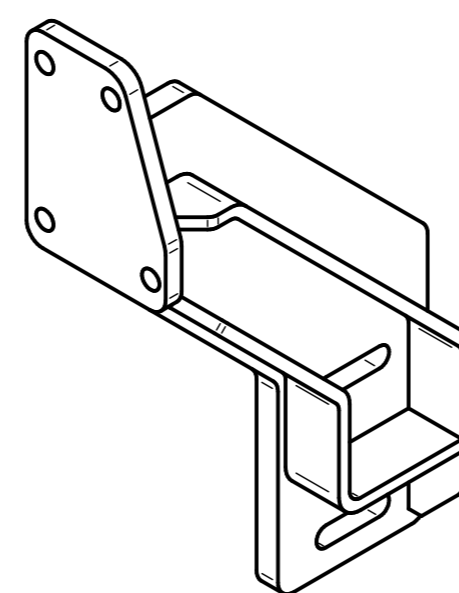
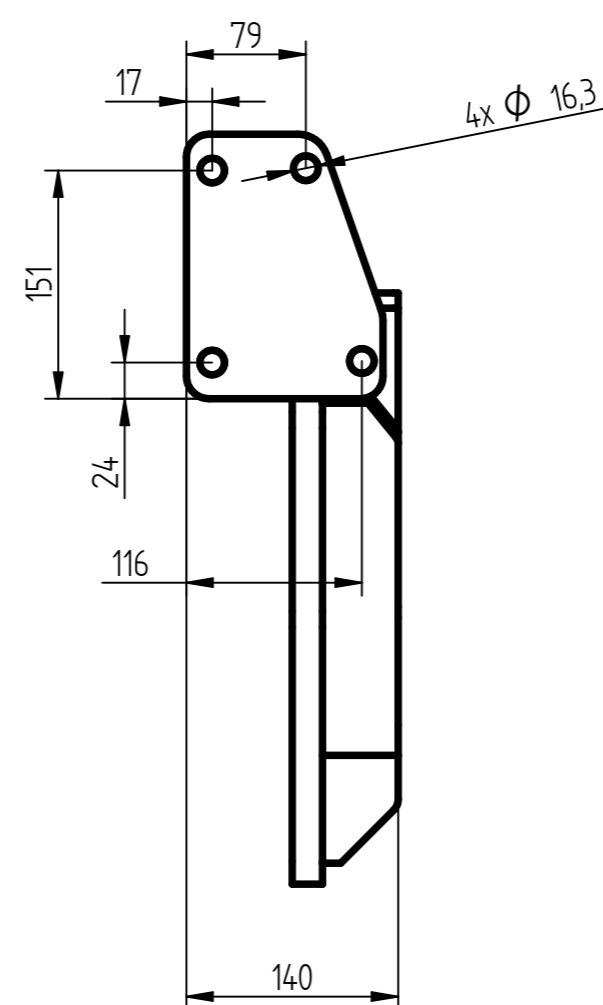
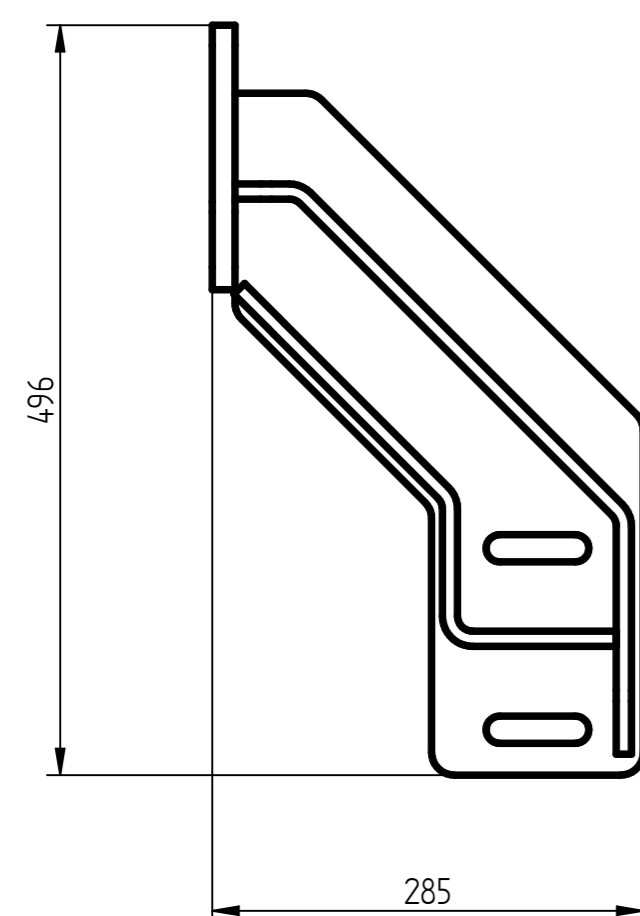
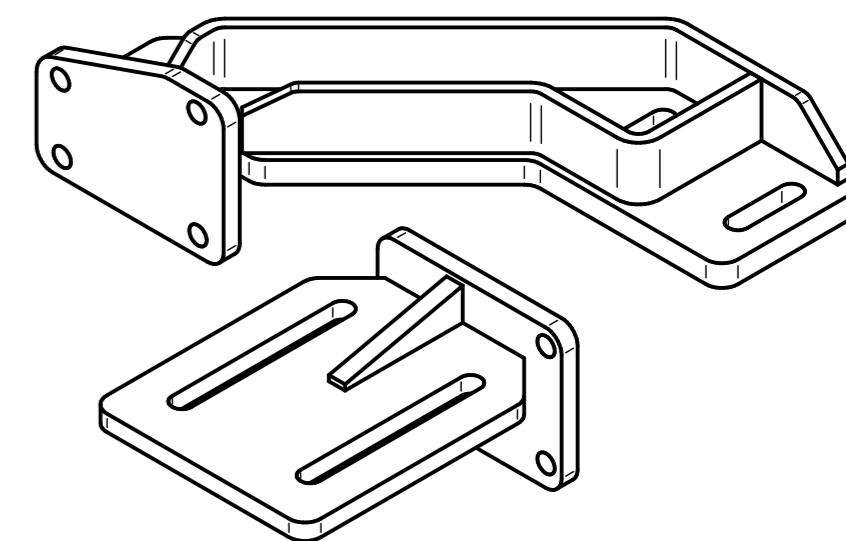


Aufnahme links



Aufnahme rechts



Aufnahme links und Aufnahme rechts

Motoraufnahme MB Baureihe 400  
Engine Adapter MB Series 400

- In Verbindung mit WW-UAG-1200 oder WW-UAG-2500 und WW-AP-250  
In combination with WW-UAG-1200 or WW-UAG-2500 and WW-AP-250  
- Passend für Reparaturstände HV-1500, HV-2500, RS-2500, RP-2500  
Designed for the stands HV-1500, HV-2500, RS-2500, RP-2500

(Verwendungsbereich)		(Zul. Abw.)	(Oberfläche)	Massstab 1:2	(Gewicht) 25 kg
				(Werkstoff, Halbzeug) (Rohteil-Nr.)	
				(Benennung)	
		Datum	Name	Datenblatt / Datasheet	
		Bearb. 16.12.2021	Meilinger		
		Gepr.			
		Norm			
				(Zeichnungsnummer)	Blatt 1
				WW-MB-R400	von 1 Bl.
Zust.	Änderung	Datum	Name	(Dateiname) WW-MB-R400 Datenblatt	A2