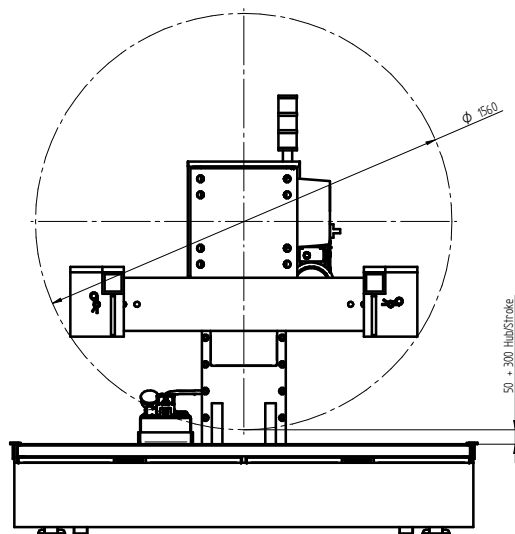


WW-HV-2500/E with WW-UAG-2500



Rotation only in the extended position!

Double worm gear with electric motor  
Revolutions continuously adjustable  
0 - 3 r/min

Standard electricity: 230 V 50 Hz  
(other power connections on request)

Übersetzung / Gear ratio: 80:1  
Drehmoment / torque: 600 Nm

machinery Directive 2006/42/EG  
EU-standards

Verwendungsbereich		(Zul. Abw.)	(Oberfläche)	Massstab 1:10	(Gewicht) 1390 kg
				(Werkstoff, Halbzeug) (Bauteil-Nr.)	
		Bearb.	Datum	Name	
		Gepr.	21.06.2017	Meilingger	
		Norm		Benennung	
				Datenblatt / Datasheet	
				Zeichnungsnummer	
				WW-HV-2500-E	
				Blatt 1	
				von 1 BL	
				AT	

