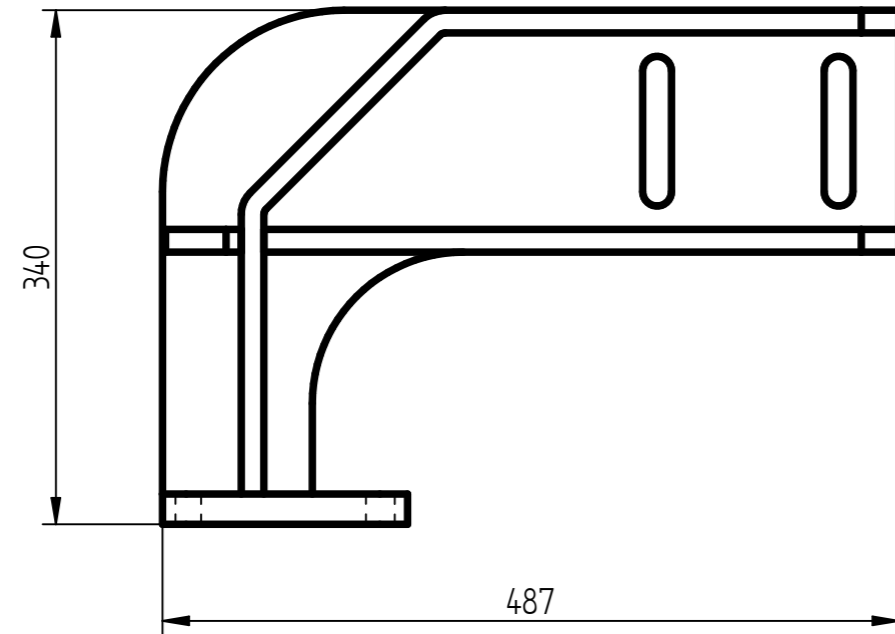
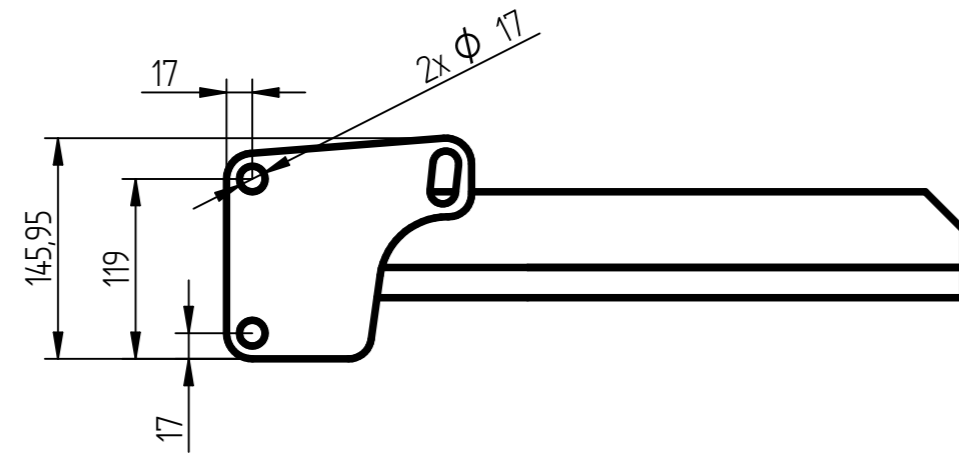
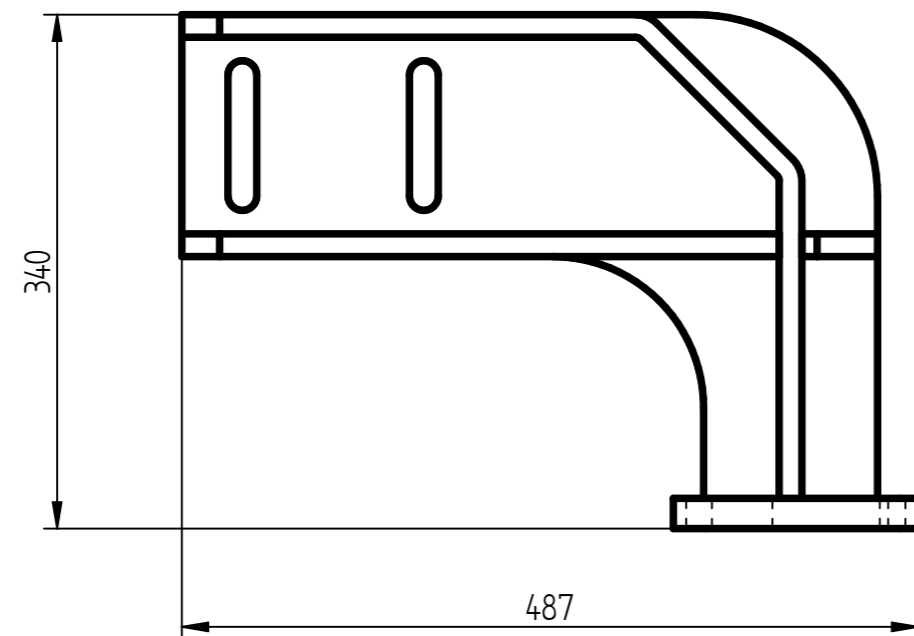
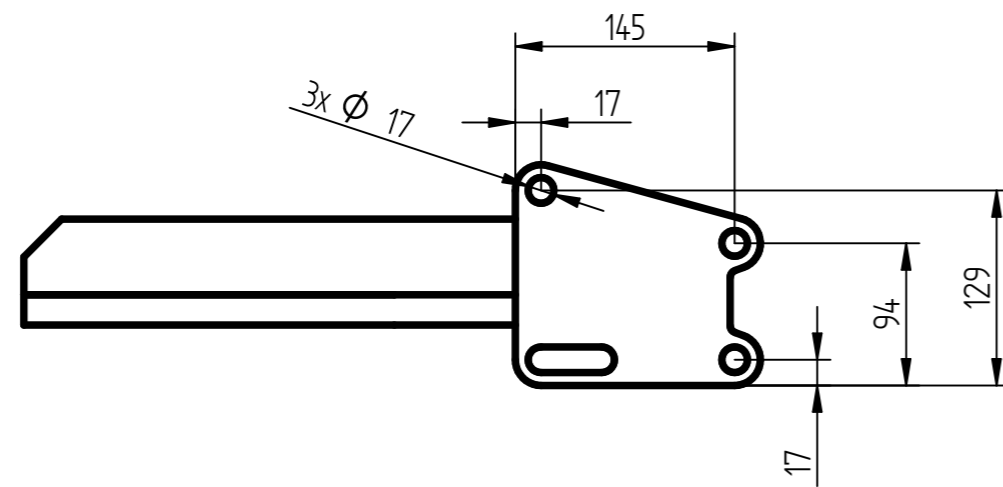


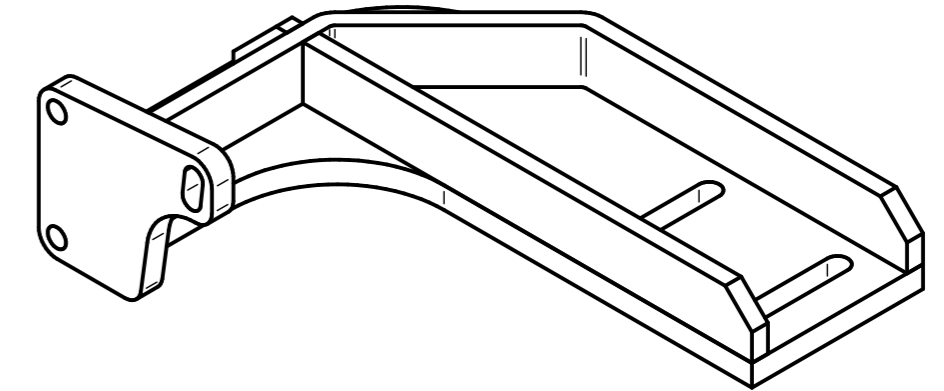
Aufnahme rechts



Aufnahme links

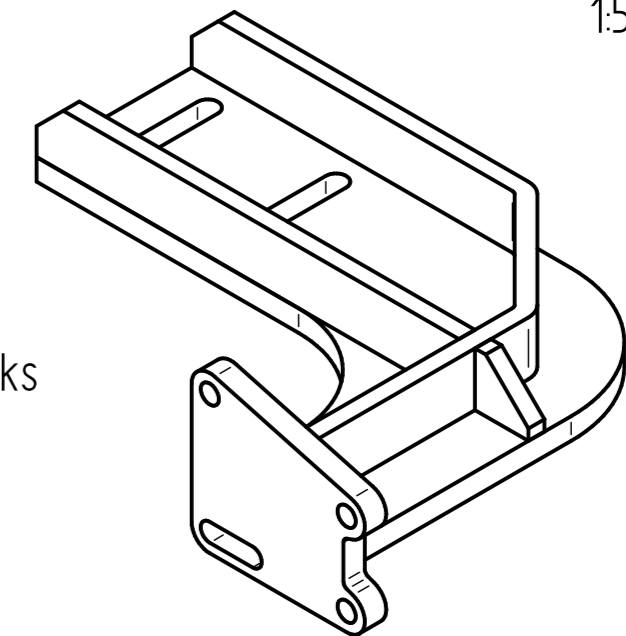


Aufnahme rechts



1:5

Aufnahme links



Motoraufnahme MB Baureihe 934 & 936  
Engine Adapter MB Series 934 & 936

- In Verbindung mit WW-UAG-1200 oder WW-UAG-2500 und WW-AP-250
- In combination with WW-UAG-1200 or WW-UAG-2500 and WW-AP-250
- Passend für Reparaturstände HV-2500, RS-2500, RP-2500
- Designed for the stands HV-2500, RS-2500, RP-2500

(Verwendungsbereich)		(Zul. Abw.)	(Oberfläche)	Massstab 1:2	(Gewicht) 50 kg
				(Werkstoff, Halbzeug) (Rohteil-Nr.)	
			Datum	Name	(Benennung)
			Bearb. 20.12.2021	Meilinger	Datenblatt / Datasheet
			Gepr.		
			Norm		
					(Zeichnungsnummer)
					WW-AMDEG-934-36
					Blatt 1
					von 1 Bl.
					A2
Zust.	Änderung	Datum	Name		

